



Prairie View Industries

Quality - Durability - Guaranteed

Portable Ramp Instructions

Instrucciones para rampa portátil



WARNING!

READ INSTRUCTIONS BEFORE USING.

¡ADVERTENCIA!

**LEA LAS INSTRUCCIONES ANTES DE USAR
LA RAMPA.**

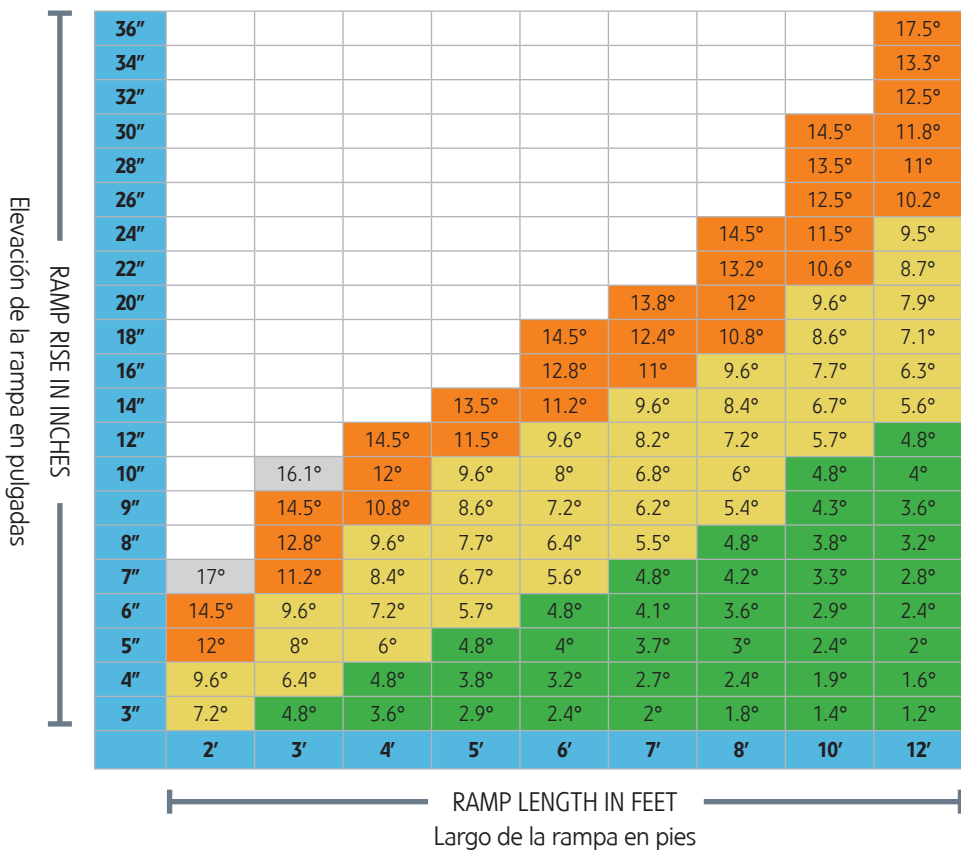
KEY (Clave)

1:12 SLOPE RATIO (Con inclinación 1)

2:12 SLOPE RATIO (Con inclinación 2)

**3:12 SLOPE RATIO (UNOCCUPIED)
(Con Inclinación 3 (Desocupada))**

SLOPE GUIDE CHART



Product	2'	3'	4'	5'	6'	7'	8'	10'	12'
Single Fold	•	•	•	•	•				
Multifold				•	•	•	•		
Multifold Reach					•	•	•		
Solid		•	•	•					
OnTrac		•	•	•	•	•	•	•	
Elev8	•	•	•						
Wheel-A-Bout								•	•

*More details on page 2.
*Más detalles en la página 6.

WARNING!
READ AND UNDERSTAND INSTRUCTIONS
BEFORE USING RAMP.

P.V.I. Ramps are designed for wheelchairs and electric scooters. P.V.I. ramps are rated for a 800lb capacity. This rating is based on double axle, evenly distributed loads. For your safety a caregiver or aid should be present at all times when using any ramp.

Proper setup is essential for safe loading and unloading. Make sure that the hook (Top End) is pressed firmly against the step or platform before using. Failure to do this may result in ramp slipping off step while occupied. When possible use steel pins provided to lock ramp in place. Although P.V.I. portable ramps are lightweight, safe lifting practices should be used when lifting. For folding and unfolding instructions, refer to the diagram found next to the handle on the ramp.

Slope discussion: P.V.I. strongly recommends that users never exceed a 3:12 ratio. Example: if your ramp is 6' long the maximum height of step or platform should not exceed 18". This degree of incline should be for unoccupied chairs or scooters only. Occupied chairs and scooters should never exceed a 2:12 ratio and be aided by a qualified assistant. Example: If your ramp is 6' long the maximum height of step or platform should not exceed 12".

Thank you for purchasing your new P.V.I. portable ramp. Prairie View Industries is committed to manufacturing the highest quality access ramps on the market today. Although other companies have copied our design, they have not achieved the quality standard that we guarantee with our products. Your safety is important to us; please read and follow all the information found in this manual and on your ramp.

1. **ALWAYS** have a qualified assistant present when using this or any other portable ramp.
2. **NEVER** exceed a slope greater than 2" on 12" with an occupied chair or scooter.
3. **ALWAYS** make sure that top of ramp is secured on step or landing before using. It may be necessary to anchor top of ramp to landing surface with steel pins provided.
4. **ALWAYS** follow manufacturer recommendations for chair or scooter.
5. **ALWAYS** use your lap belt.
6. **SLOPE RECOMMENDATIONS:**

1:12 SLOPE (4.8deg)

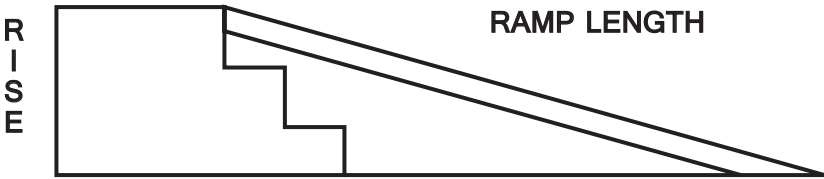
1. The ADA recommended slope for long (up to 30') home and commercial ramps.
2. Works for most strong unassisted manual chair users. although P.V.I. always recommends assistance.

2:12 SLOPE (9.5deg)

Acceptable grade for portable ramp use by occupied chairs and scooters with a qualified assistant.

3:12 SLOPE (14.5deg)

For loading UNOCCUPIED chairs and scooters.



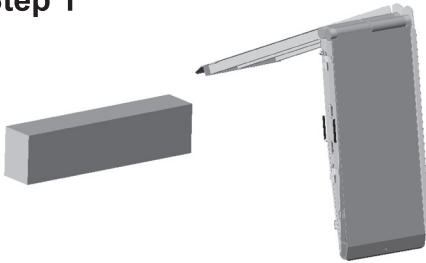
RAMP LENGTH

	2'	3'	4'	5'	6'	7'	8'	10'	12'
3"	7.2°	4.8°	3.6°	2.9°	2.4°	2.0°	1.8°	1.4°	1.2°
4"	9.6°	6.4°	4.8°	3.8°	3.2°	2.7°	2.4°	1.9°	1.6°
5"	12.0°	8.0°	6.0°	4.8°	4.0°	3.7°	3.0°	2.4°	2.0°
6"	14.5°	9.6°	7.2°	5.7°	4.8°	4.1°	3.6°	2.9°	2.4°
7"	17.0°	11.2°	8.4°	6.7°	5.6°	4.8°	4.2°	3.3°	2.8°
8"		12.8°	9.6°	7.7°	6.4°	5.5°	4.8°	3.8°	3.2°
9"		14.5°	10.8°	8.6°	7.2°	6.2°	5.4°	4.3°	3.6°
10"		16.1°	12.0°	9.6°	8.0°	6.8°	6.0°	4.8°	4.0°
12"			14.5°	11.5°	9.6°	8.2°	7.2°	5.7°	4.8°
14"				13.5°	11.2°	9.6°	8.4°	6.7°	5.6°
16"					12.8°	11.0°	9.6°	7.7°	6.3°
18"					14.5°	12.4°	10.8°	8.6°	7.1°
20"						13.8°	12.0°	9.6°	7.9°
22"							13.2°	10.6°	8.7°
24"							14.5°	11.5°	9.5°
26"								12.5°	10.2°
28"								13.5°	11.0°
30"								14.5°	11.8°
32"									12.5°
34"									13.3°
36"									14.5°

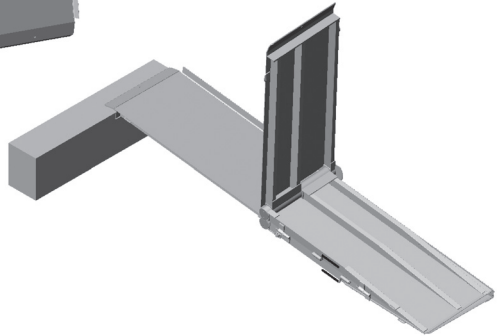
Instructions For Unfolding P.V.I. Multifold Ramp

- Step 1. Position the ramp approximately the ramp's length out from step, van or platform. Stand ramp up on end with the open ends down and the handle side toward you. Reach down and lift first half of the ramp toward the step or landing area and set it down on top of support. Make sure hook is pressed firmly against step.
- Step 2. Open top half of ramp.
- Step 3. Unfold top half of ramp towards you and once again make sure that ramp hooks are pressed firmly against landing area.

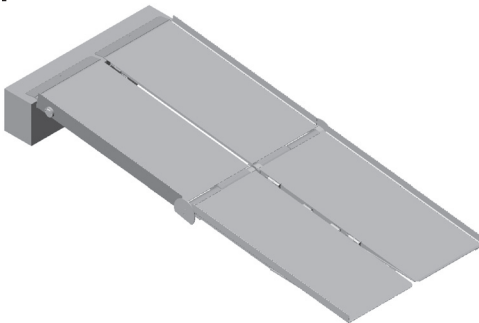
Step 1



Step 2



Step 3



PRAIRIE VIEW INDUSTRIES, INC.
LIMITED WARRANTY

1. LIMITED LIFETIME WARRANTY—THE FOLLOWING APPLIES TO ALL END PURCHASERS OTHER THAN RESIDENTS OF THE STATE OF CALIFORNIA*:

PRAIRIE VIEW INDUSTRIES, INC. warrants to the original end purchaser of the product that the product is free from defects in material and workmanship under normal use and service. This warranty does not apply to any product that has been subject to misuse, abuse, neglect, alteration, accident, usage not in accordance with product instructions, acts of God, or improper installation, or that has been used for rental purposes or repaired by someone other than PRAIRIE VIEW INDUSTRIES, INC. This warranty does not cover normal deterioration of the product due to wear and exposure.

*(FIVE YEAR WARRANTY—THE FOLLOWING APPLIES TO RESIDENTS OF THE STATE OF CALIFORNIA: For a period of five years after the purchase of the product by the original end purchaser of the product, PRAIRIE VIEW INDUSTRIES, INC. warrants to the original end purchaser of the product that the product is free from defects in material and workmanship under normal use and service. This warranty does not apply to any product that has been subject to misuse, abuse, neglect, alteration, accident, usage not in accordance with product instructions, acts of God, or improper installation, or that has been used for rental purposes or repaired by someone other than PRAIRIE VIEW INDUSTRIES, INC. This warranty does not cover normal deterioration of the product due to wear and exposure.)

2. This warranty is limited to repairing or replacing, at the option of PRAIRIE VIEW INDUSTRIES, INC., any product that is returned to PRAIRIE VIEW INDUSTRIES, INC. and is reasonably determined by PRAIRIE VIEW INDUSTRIES, INC. to be defective. The repair or replacement of a defective product under this warranty will be made by PRAIRIE VIEW INDUSTRIES, INC. without charge for parts or labor. This excludes shipping or delivery charges to and from PRAIRIE VIEW INDUSTRIES, INC.'s place of business. If the product has been discontinued, PRAIRIE VIEW INDUSTRIES, INC. may replace the product with a new product of comparable value and function. PRAIRIE VIEW INDUSTRIES, INC. also reserves the right to refund the purchase price as its exclusive warranty remedy.

3. Any claim alleging that the product fails to conform to this warranty may be made only by the original end purchaser and only while such purchaser owns the product. A defective product that is covered by this warranty must be returned, at the purchaser's expense, along with proof of date of original purchase (such as receipt, check or other document PRAIRIE VIEW INDUSTRIES, INC. deems acceptable that shows the date of purchase and the identity of the product and purchaser), along with a description of the alleged defect, to PRAIRIE VIEW INDUSTRIES, INC., 2620 Industrial Drive, Fairbury, Nebraska 68352.

4. EXCEPT AS SET FORTH HEREIN, PRAIRIE VIEW INDUSTRIES, INC. MAKES NO WARRANTIES, EXPRESSED OR IMPLIED, AND PRAIRIE VIEW INDUSTRIES, INC. DISCLAIMS AND NEGATES ALL OTHER WARRANTIES, INCLUDING, WITHOUT LIMITATION, IMPLIED WARRANTIES OF MERCHANTABILITY, FITNESS FOR A PARTICULAR PURPOSE, CONFORMITY TO MODELS OR SAMPLES, OR ANY WARRANTIES OR INDEMNITIES AGAINST INTELLECTUAL PROPERTY INFRINGEMENT.

SOME STATES DO NOT ALLOW LIMITATIONS ON IMPLIED WARRANTIES, SO THESE LIMITATIONS MAY NOT APPLY TO YOU. IN NO EVENT WILL PRAIRIE VIEW INDUSTRIES, INC. BE LIABLE FOR ANY INDIRECT, SPECIAL, INCIDENTAL, OR CONSEQUENTIAL DAMAGES OR FOR ANY LIABILITY IN EXCESS OF THE PURCHASE PRICE OF THE PRODUCT.

5. Before using the product, the purchaser must first determine the suitability of the product for its intended use, and the purchaser assumes all risk and liability whatsoever in connection therewith.

6. No person, agent, distributor, dealer or company is authorized to change, amend or modify the terms of this warranty.

7. This warranty gives the purchaser specific legal rights, and the purchaser may also have other rights that vary from state to state.

8. The purchaser may not assign the purchaser's rights or obligations under this warranty without the prior written consent of PRAIRIE VIEW INDUSTRIES, INC.

¡ADVERTENCIA!
LEA Y ENTIENDA LAS INSTRUCCIONES
ANTES DE USAR LA RAMPA.

Las rampas P.V.I. están diseñadas para sillas de ruedas manuales y motorizadas. Las rampas P.V.I. están clasificadas para una capacidad de 800 libras (362 kg). Esta clasificación está basada en cargas de doble eje y distribución uniforme. Para su seguridad, un ayudante o encargado de la atención o deberá estar presente en todo momento al usar cualquier rampa.

La instalación apropiada es esencial para cargar y descargar sin peligro. Asegúrese de que el gancho (extremo superior) esté presionado firmemente contra el escalón o la plataforma antes de usar la rampa, pues de lo contrario, podría provocar que la rampa resbale y se caiga del escalón mientras está ocupada. Cuando sea posible, use las clavijas de acero que se incluyen para asegurar la rampa. Aunque las rampas portátiles P.V.I. son ligeras, deberán usarse métodos seguros al levantarla. Para instrucciones de cómo plegar y desplegar la rampa, consulte el diagrama que se encuentra junto a la manija de la rampa.

Discusión sobre la pendiente: P.V.I. recomienda firmemente que los usuarios nunca excedan la proporción de 3:12. Por ejemplo, si la rampa tiene una longitud de 6 pies (1.8 m), la altura máxima del escalón o plataforma no deberá exceder de 18 pulgadas (45 cm). Este grado de inclinación debe ser solo para sillas manuales o motorizadas desocupadas. Las sillas manuales o motorizadas ocupadas no deberán exceder nunca la proporción de 2:12 y deberán tener un ayudante calificado. Por ejemplo, si la rampa tiene una longitud de 6 pies (1.8 m), la altura máxima del escalón o plataforma no deberá exceder de 12 pulgadas (30 cm).

Gracias por adquirir su nueva rampa portátil P.V.I. Prairie View Industries tiene el compromiso de fabricar las rampas de acceso de la más alta calidad en el mercado actual. Aunque otras compañías han copiado nuestro diseño, no han alcanzado el estándar de calidad que garantizamos con nuestros productos. Su seguridad es importante para nosotros; lea y siga toda la información que se encuentra en este manual y en la rampa.

1. **SIEMPRE** tenga a un ayudante calificado presente al usar esta o cualquier otra rampa portátil.
2. **NUNCA** exceda una pendiente mayor de 2 pulgadas (5 cm) en 12 pulgadas (30 cm) si la silla manual o motorizada está ocupada.
3. **SIEMPRE** asegúrese de que la parte superior de la rampa está bien asegurada al escalón o descanso antes de usarla. Es posible que sea necesario anclar la parte superior de la rampa a la superficie del descanso, con las clavijas de acero que se incluyen.
4. **SIEMPRE** siga las recomendaciones del fabricante para la silla manual o motorizada.
5. **SIEMPRE** use el cinturón de seguridad.
6. **PENDIENTES RECOMENDADAS.**

PENDIENTE 1:12 (4.8 grados)

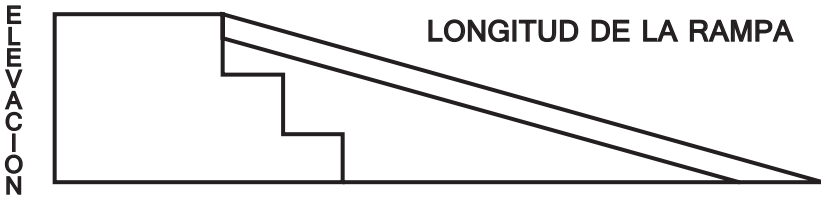
1. Pendientes recomendadas por ADA, para rampas largas de hasta 30 pies (9 m) en el hogar y comerciales.
2. Se aplica a la mayoría de las personas fuertes que usan sillas de ruedas manuales sin ayuda, aunque P.V.I. siempre recomienda que se tenga ayuda.

PENDIENTE 2:12 (9.5 grados)

Nivel adecuado para usar rampas portátiles con sillas manuales y motorizadas ocupadas y con asistente calificado.

PENDIENTE 3:12 (14.5 grados)

Para cargar sillas manuales y motorizadas DESOCUPADAS.



LONGITUD DE LA RAMPA

	2'	3'	4'	5'	6'	7'	8'	10'	12'	
3"	7.2°	4.8°	3.6°	2.9°	2.4°	2.0°	1.8°	1.4°	1.2°	I N C L I N A C I O N G R A D O S L A
4"	9.6°	6.4°	4.8°	3.8°	3.2°	2.7°	2.4°	1.9°	1.6°	
5"	12.0°	8.0°	6.0°	4.8°	4.0°	3.7°	3.0°	2.4°	2.0°	
6"	14.5°	9.6°	7.2°	5.7°	4.8°	4.1°	3.6°	2.9°	2.4°	
7"	17.0°	11.2°	8.4°	6.7°	5.6°	4.8°	4.2°	3.3°	2.8°	
8"		12.8°	9.6°	7.7°	6.4°	5.5°	4.8°	3.8°	3.2°	
9"		14.5°	10.8°	8.6°	7.2°	6.2°	5.4°	4.3°	3.6°	
10"		16.1°	12.0°	9.6°	8.0°	6.8°	6.0°	4.8°	4.0°	
12"			14.5°	11.5°	9.6°	8.2°	7.2°	5.7°	4.8°	
14"				13.5°	11.2°	9.6°	8.4°	6.7°	5.6°	
16"					12.8°	11.0°	9.6°	7.7°	6.3°	
18"					14.5°	12.4°	10.8°	8.6°	7.1°	
20"						13.8°	12.0°	9.6°	7.9°	
22"							13.2°	10.6°	8.7°	
24"							14.5°	11.5°	9.5°	
26"								12.5°	10.2°	
28"								13.5°	11.0°	
30"								14.5°	11.8°	
32"									12.5°	
34"									13.3°	
36"									14.5°	

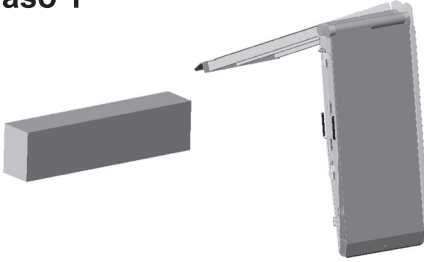
Instrucciones para desplegar la rampa P.V.I. con múltiples pliegues

Paso 1. Coloque la rampa frente al escalón, camioneta o plataforma, a una distancia aproximadamente equivalente a la longitud de la rampa. Coloque la rampa en el piso con los extremos abiertos hacia abajo y el lado de la manija hacia usted. Tome la primera mitad de la rampa y levántela hacia el escalón o zona del descanso y recárguela en el soporte. Asegúrese de que los ganchos estén presionados firmemente contra el escalón.

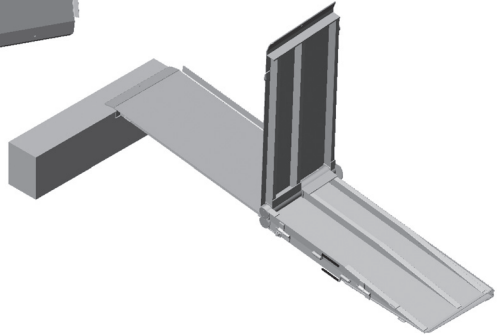
Paso 2. Abra la mitad superior de la rampa.

Paso 3. Despliegue la mitad superior de la rampa hacia usted y una vez más asegúrese de que los ganchos de la rampa presionen firmemente la zona del descanso.

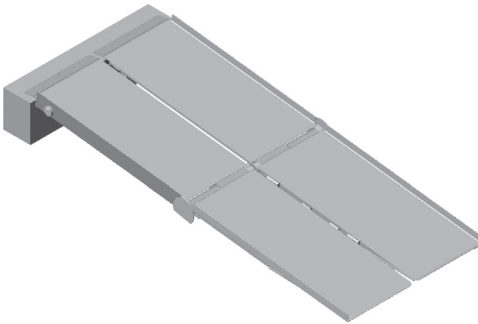
Paso 1



Paso 2



Paso 3



PRAIRIE VIEW INDUSTRIES, INC.
GARANTÍA LIMITADA

1. GARANTÍA DE POR VIDA LIMITADA -- LO QUE SIGUE SE APLICA A TODOS LOS COMPRADORES DEL EXTREMO CON EXCEPCIÓN DE LOS RESIDENTES DEL ESTADO DE CALIFORNIA*:

Autorizaciones de PRAIRIE VIEW INDUSTRIES, INC. al comprador original del extremo del producto que el producto está libre de defectos en material y la ejecución bajo uso normal y servicio. Esta garantía no se aplica a ningún producto que ha estado conforme a uso erróneo, a abuso, a negligencia, a la alteración, al accidente, al uso no de acuerdo con instrucciones del producto, a fuerzas mayores, o a la instalación incorrecta, o que se haya utilizado para los propósitos de alquiler o ha sido reparado por alguien con excepción de PRAIRIE VIEW INDUSTRIES, INC. Esta garantía no cubre la deterioración normal del producto debido al desgaste y a la exposición.

2. Esta garantía se limita a la reparación o al reemplazo, en la opción de PRAIRIE VIEW INDUSTRIES, INC., cualquier producto que se vuelva a PRAIRIE VIEW INDUSTRIES, INC. Y razonablemente es determinado por PRAIRIE VIEW INDUSTRIES, INC. Para ser defectuoso. La reparación o el reemplazo de un producto defectuoso bajo esta garantía será hecha por PRAIRIE VIEW INDUSTRIES, INC. Sin la carga para las piezas o el trabajo. Esto excluye el envío o las cargas de entrega a y desde PRAIRIE VIEW INDUSTRIES, INC., lugar de negocio. Si se ha continuado el producto, PRAIRIE VIEW INDUSTRIES, INC. mayo substituye el producto por un nuevo producto del valor y de la función comparables. PRAIRIE VIEW INDUSTRIES, INC. También se reserva la derecha de consolidar el precio de compra como su remedio exclusivo de la garantía.

3. Cualquier reclamo que alega que el producto falla de conformarse a esta garantía puede ser hecho sólo por el comprador final original y sólo mientras tal comprador posee el producto. Un producto defectuoso que es cubierto por esta garantía se debe volver, en el costo del purchaserá, junto con la prueba de la fecha de la compra original (tal como recibo, el cheque o el otro documento PRAIRIE VIEW INDUSTRIES, INC. juzga aceptable que las demostraciones la fecha de la compra y la identidad del producto y del comprador), junto con una descripción del defecto alegado, a PRAIRIE VIEW INDUSTRIES, INC., 2620 Industrial Drive, Fairbury, Nebraska 68352.

4. EXCEPTO SEGÚN LO DISPUESTO ADJUNTO, PRAIRIE VIEW INDUSTRIES, INC. HACE NINGUN EXPRESA O IMPLÍCITO DE WARRANTIES, Y PRAIRIE VIEW INDUSTRIES, INC. LAS RENUNCIAS Y ANULA TODAS LAS OTRAS GARANTIAS, INCLUYENDO, SIN LIMITACION, LAS GARANTIAS IMPLICITAS DE COMERCIALIZACION, LA SALUD PARA UN PROPOSITO PARTICULAR, LA CONFORMIDADAMODELOSOMUESTRAS, OACUALQUIERGARANTIAOLASINDEMNIDADES CONTRA INFRACCION INTELECTUAL DE PROPIEDAD.

ALGUNOS ESTADOS NO PERMITEN LIMITACIONES EN GARANTÍAS IMPLICADAS, ASÍ QUE ESTAS LIMITACIONES PUEDEN NO APLICARSE A USTED. NUNCA PRAIRIE VIEW INDUSTRIES, INC. SEA OBLIGADO PARA CUALQUIER DAÑO INDIRECTO, ESPECIAL, FORTUITO, O CONSECUENTE O PARA CUALQUIER RESPONSABILIDAD SUPERIOR AL PRECIO DE COMPRA DEL PRODUCTO.

5. Antes de usar el producto, el comprador debe determinar la idoneidad del producto para su uso previsto, y el comprador asume todos los riesgos y responsabilidades en relación con la no.

6. Ninguna persona, agente, distribuidor, comerciante o empresa está autorizada a cambiar, enmendar o modificar los términos de esta garantía.

7. Esta garantía le da al comprador derechos legales específicos, y el comprador también puede tener otros derechos que varían de estado a estado.

8. El comprador no podrá ceder los derechos del comprador u obligaciones bajo esta garantía sin el consentimiento previo por escrito de PRAIRIE VIEW INDUSTRIES, INC.

WARRANTY REGISTRATION CARD (TARJETA DE REGISTRO DE LA GARANTIA)

NAME _____

(NOMBRE)

COMPANY NAME _____

(NOMBRE DE LA COMPANIA)

ADDRESS _____

(DIRECCION)

CITY _____ STATE _____ ZIP _____

(CIUDAD)

(ESTADO)

(CODIGO POSTAL)

DATE OF PURCHASE _____

(FECHA DE COMPRA)

WHERE PURCHASE _____

(FECHA DE COMPRA)

MODEL # _____ SERIAL # _____

(MODELA NUM.)

(SERIE NUM.)



Please cut out card, fill out registration form, and mail to PVI.

Recorte la tarjeta, llene el formulario de registro y envíelo por correo a PVI.

Want to save a stamp?

Fill out our digital warranty card online at

<https://www.pvimanufacturing.com/wp-content/uploads/2021/02/Digital-PVI-Ramps-Warranty-Card.pdf>

LGuere ahorrar un sello?

Llene nuestra tarjeta de garantía digitales en línea en

<https://www.pvimanufacturing.com/wp-content/uploads/2021/02/Digital-PVI-Ramps-Warranty-Card.pdf>

STAMP
(TIMBRE)

Prairie View Industries, Inc.
PO Box 575
Fairbury, NE 68352

**PLEASE CONTACT YOUR
AUTHORIZED DEALER FOR
RETURN PROCEDURE**

09/20/2023

Prairie View Industries Inc. ♦ P.O. Box 575 ♦ Fairbury, NE 68352-0575
Phone 800-544-7267 ♦ Fax 402-729-4058 ♦ Email: info@pviramps.com
www.pvimanufacturing.com